

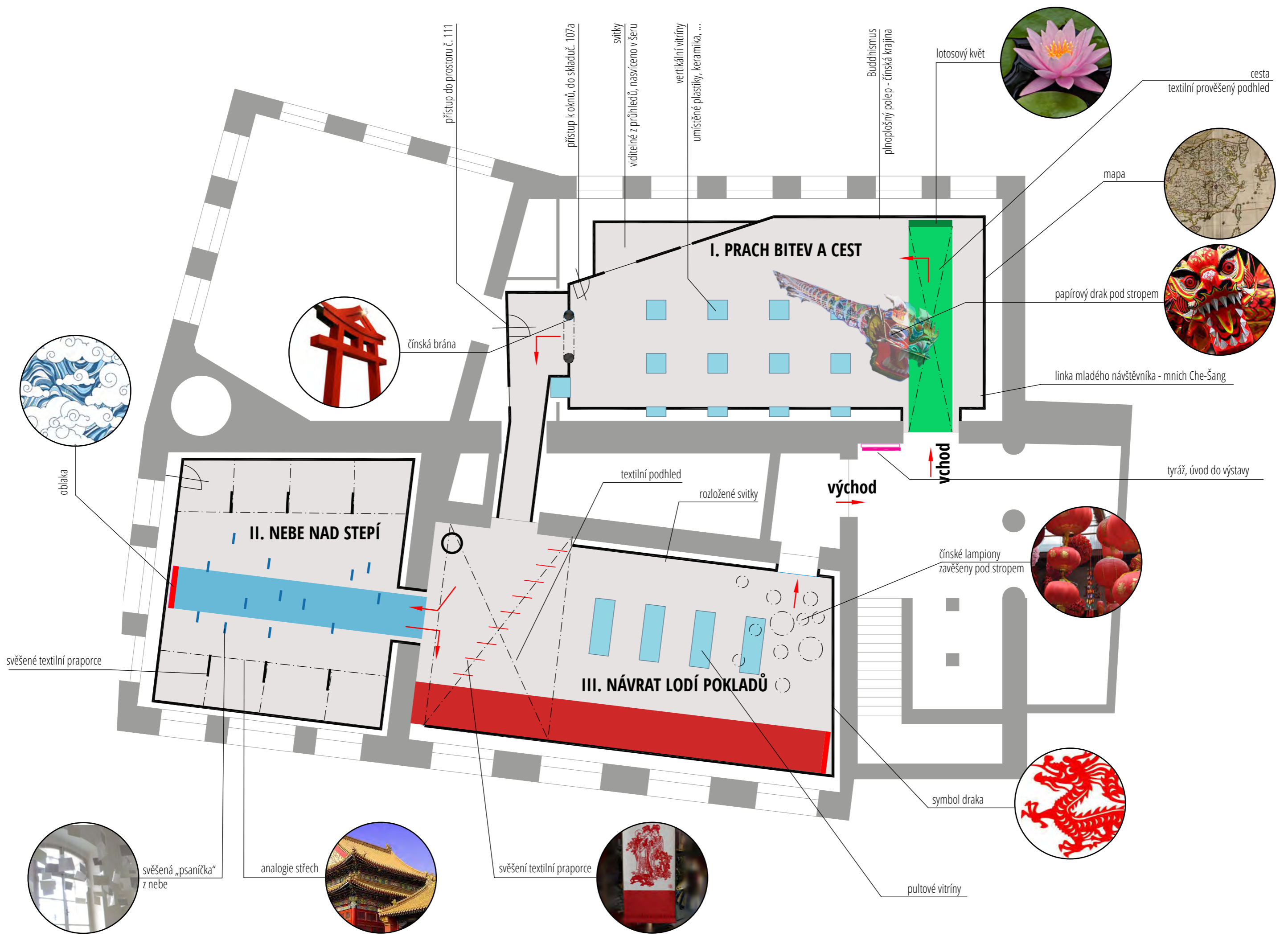


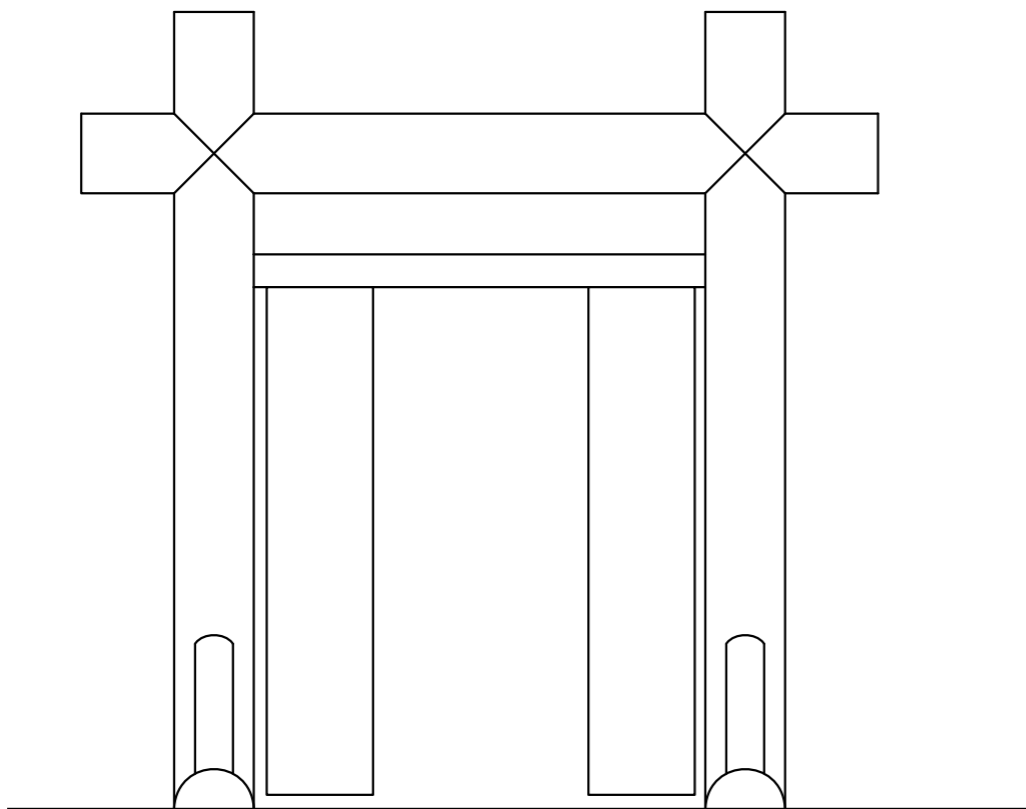
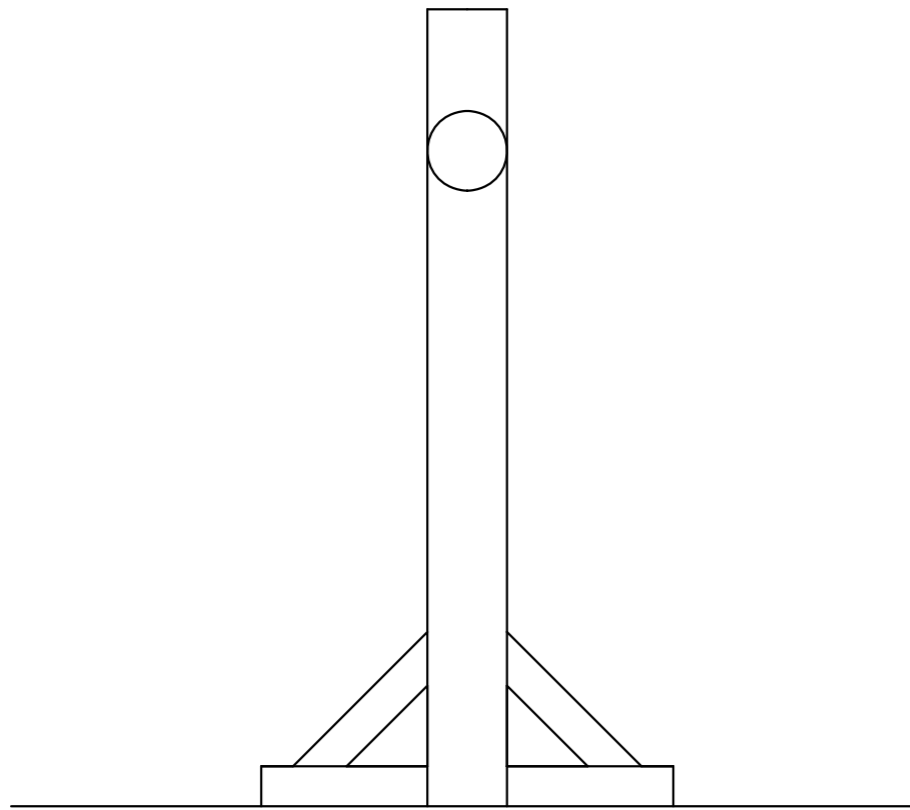
ČÍNA

NÁPRSTKOVÉ MUZEUM

výtvarné a prostorové řešení výstavy

heslo: *pínghéng*



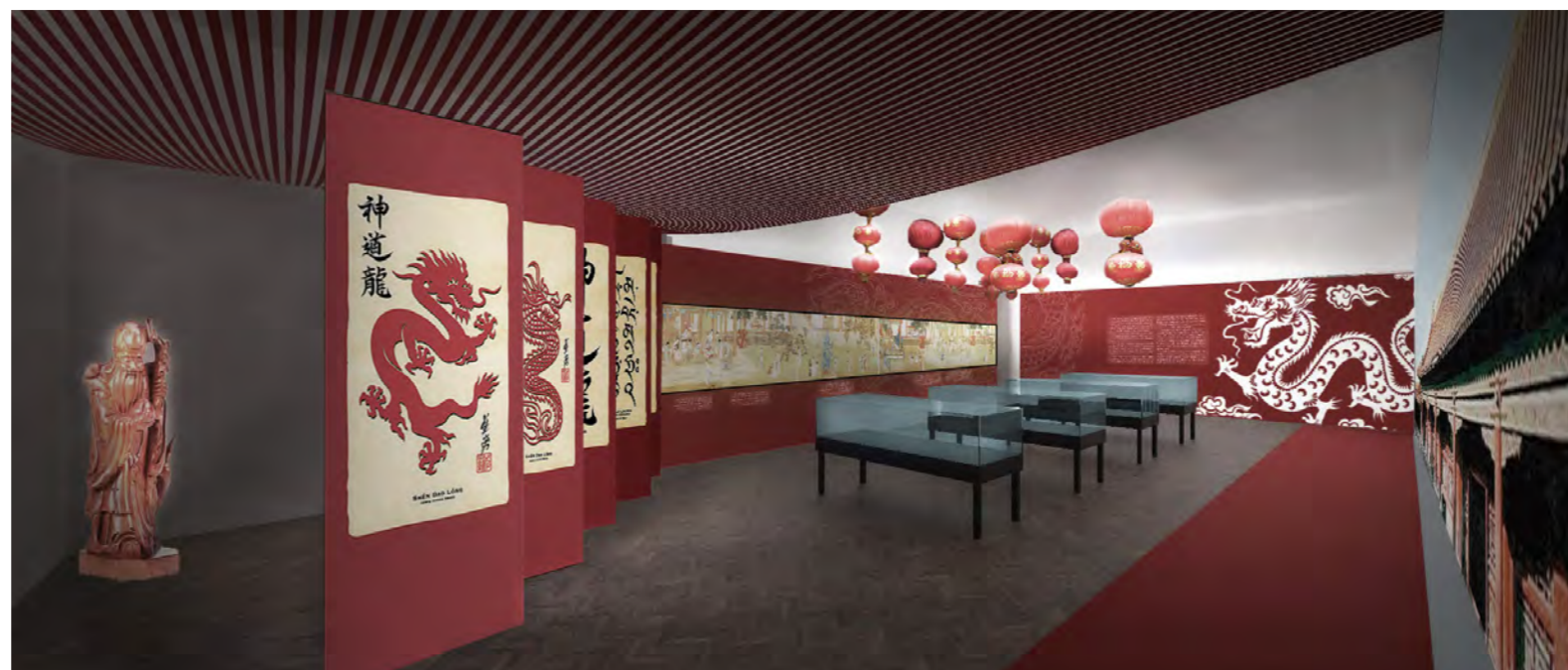




I. PRACH BITEV A CEST



II. NEBE NAD STEPÍ



III. NÁVRAT LODÍ POKLADŮ

II. NEBE NAD STEPÍ

I. PRACH BITEV A CEST

III. NÁVRAT LODÍ POKLADŮ

